



## AVAK SPL1000-D3 dagvattenfilter till dagvattenledningar med RB400

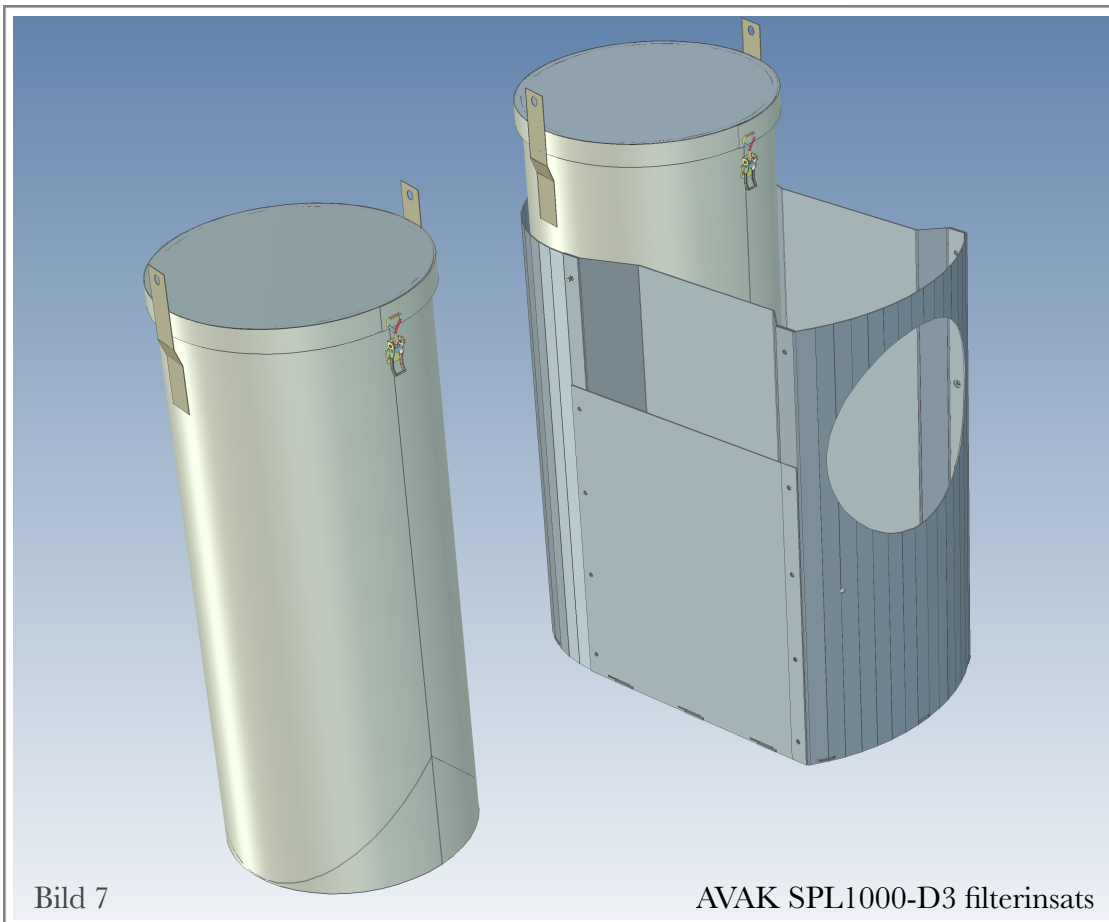


Bild 6 \*)

### Användningsområden

- Dagvattenrening och sandfång på ledningsnätet via ny NB  $\geq 1000$ . Passar för dagvattenrening av pågående och oförutsedda utsläpp av förorenat sediment som passerar vattenlåset från rännstensbrunnar till rörledningsnätet i gatumark vid olika regnåterkomsttider.
- Filterenheten monteras efter sista rännstensbrunnen på ledning i gata, direkt uppströms en knutpunkt med NB alt. nerströms NB åt utloppsdiket.
- Verksamhetsyta med regnvatten\*) behöver AVAK SPL315 och SPL255 dagvatten- OA filterenheter placeras inuti nya/bef. rännstensbrunnar av plast, betong. Fritt hål i RB400: 325-350, dn 350 mm. RB315: dn280 mm
- Montage på spillvattenledning som polering efter lamellavskiljare klass 2 alt.1. Som polering efter 3-kammaretank av gummi- och plastrester från bildäck, tungmetaller, olja från verksamhetsyta åt dike, dagvattendamm.

**Anders Persson**  
AVAK, Anders VA Konsult  
Mobil nr: 070-33 40 187  
E-post: info@avak.se

**Adress: Banjogatan 1**  
421 46 Västra Frölunda

2024-02-06, löpande rev.



## Produktinfo för AVAK SPL1000-D3 dagvattenfilter

Mått enligt detalj bild 1, 2 och 3.

- Max flöden  $\leq 100$  l/s. Motsvarar ca 25 cm dämning inuti filterinsatsen.
- Röranslutning max Dn 450 mm invändigt mått mot filterenhetens bakstycke.
- Prefab glasfiberbrunn kan tillverkas enligt måttritning. Betongbrunn anborras enligt bild 2.
- Filtercylindern är upplyftbar med två öglor. Filtersilvolym 285 liter. Absorbentvikt 30 - 50 kg.
- Filterinsatsen har en plan botten. Kan höjjusteras med stenplattor på undersidan vid annat djup mot in- och utloppshålen.
- Rostfri plåt totalvikt ca 100 kg.

## Dagvattenberäkningar

- Dagvattenberäkning rekommenderas av mark-, takyta för val av extra utjämningsmagasin. Specifika avskiljningskrav på verksamhetsyta måste studeras mot kompletteringar samt tillsynsbehovet \*\*)
- Föroreningsberäkning enligt StormTac eller liknande program.
- \*) och \*\*) Beräkning av mängder och hantering. Avskiljning av plastgranulat från fotbollsplaner, pellets, bulkvaror från hamnar och omlastningsplats, träflisbränsle till fjärrvärmeverk och regnutspätt spillvatten.
- Passar på ett ledningsnät i gatumark mellan bef. brunnar och mot rötutloppsände som bästa teknik.

**Anders Persson**  
AVAK, Anders VA Konsult  
Mobil nr: 070-33 40 187  
E-post: [info@avak.se](mailto:info@avak.se)

**Adress: Banjogatan 1**  
**421 46 Västra Frölunda**

**2024-02-01, löpande rev.**

Bild 5

