



## AVAK 3-kammaretank-översilningsyta-filtersil för dagvattenrening/polering

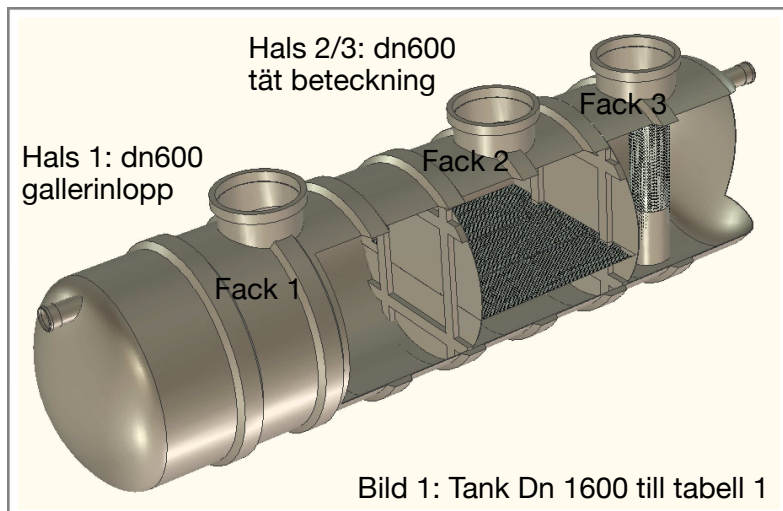


Bild 2: SPL 315  
OA till fack 3 till  
bild 1

### Användningsområde

- Dagvattenfilter för partikelrening av tungmetaller / oljeavskiljare med filtersil / utbytbara absorbenter.
- För olje-/ dagvattenrening av verksamhetsyta. Översilningsyta i fack 2 och koaliscensfilterenhet i fack3.
- Kan monteras ihop med avstängningsventil mot dagvattenmagasinering/perkulation/ och utlopp.

Tabell 1: Modell Beteckn.	Anslutn plaströr muffdn (mm)	NS *)	Inv. dn (m)	Total längd (m)	H nivå djup till vy (m)	Våt- volym totalt (m <sup>3</sup> )	Fack 1 slam- volym (m <sup>3</sup> )	Fack 2 översil- nings- yta (m <sup>2</sup> )	Fack 3 *) Koaliscensfiltersil SPL 315 OA NS (l/s)
VS 16/8	160	20	1,6	4,3	1,35	7	2,7	1,45	20
VS 16/10	160	20	1,6	5,3	1,35	8	3,1	1,79	20
VS 16/12	160	20	1,6	6,3	1,35	10	3,9	2,13	20

Kompl. beräkningar av ytbelastning, sjunkhastighet av partikelstorlekar, stighastighet av oljedroppar kan utföras. Andra storlekar och utförande offereras på begäran.

Rätt till konstruktionsändringar utan föregående meddelande förbehålles.

**Anders Persson**  
AVAK, Anders VA Konsult  
Mobil nr: 070-33 40 187  
E-post: [info@avak.se](mailto:info@avak.se)

AVAK, Anders VA Konsult  
Banjogatan 1  
421 46 Västra Frölunda

2023-11-02

### Dagvattenberäkningar

- Olika beräkningar kan utföras avseende vilka frågeställningar som finns tex när är området verksamt, olika regns flöde/volym och bypassystem.
- Om det finns brunn med avstängningsventil innebär det extra fördel med uppsugningsskydd vid oförutsedda utsläpp eller släckvattenrening.
- Utbytbara absorbenter suger emulsionsoljor som normalt rinner igenom standard lamell- gravitationsavskiljare eller av coaliscenstyp.
- Hur kan dagvattnet fördröjas på tomtmark som ett trögt dagvattensystem eller att takytor kan omkopplas på annat sätt innebär fördelar.