

Miljö och utveckling: Vill du bli delaktig i projektet ?

3;0 Ny Teknik till ledningsnätet

- Enhet för dagvatten rening efter bräddavloppet.
- End of Pipe partikel rening på utloppsroret.
- Utbytbara absorbenter för olja och tungmetaller.

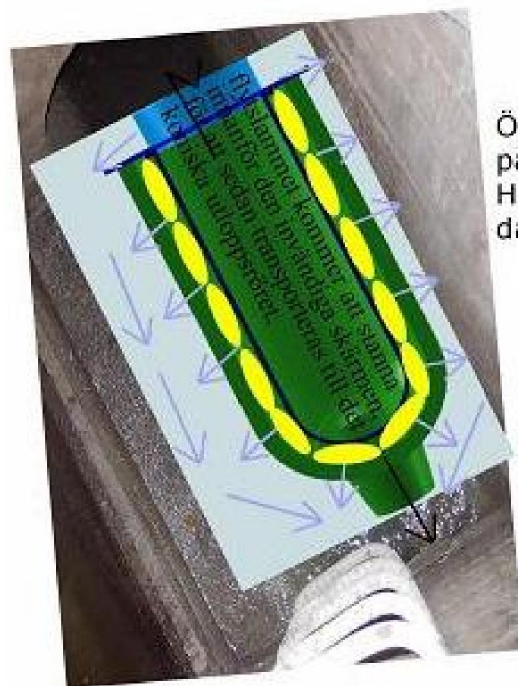


AVAK, Anders VA Konsult, Tel. nr 070-33 40 187, epost: info@avak.se

Miljö och utveckling: Vill du bli delaktig i projektet ?

3;1 Ny Teknik till ledningsnätet

- Dagvattenrening när nivån stiger inuti filterenheten
- Lägre dämningnivå med sidoströmning till utloppet
- Insats med koniskt rötutlopp flödesförstärker mot rötutloppet i NB.



Överfalls kantens runt om på insatsen blir 3 m lång. Hängande länsa för dagvattenrening.



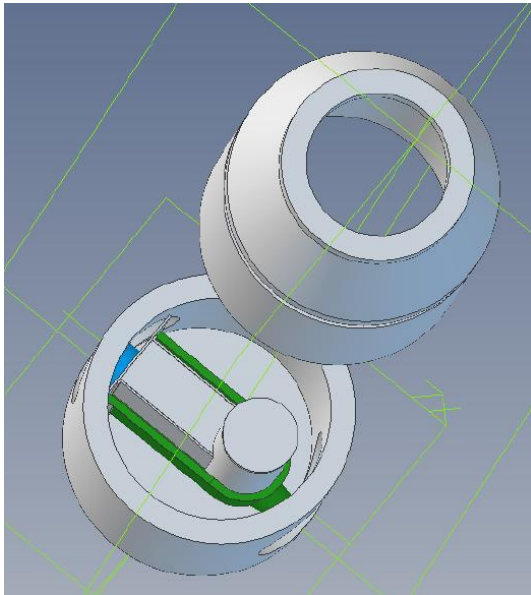
Utlopp från brunnen

AVAK, Anders VA Konsult, Tel. nr 070-33 40 187, epost: info@avak.se

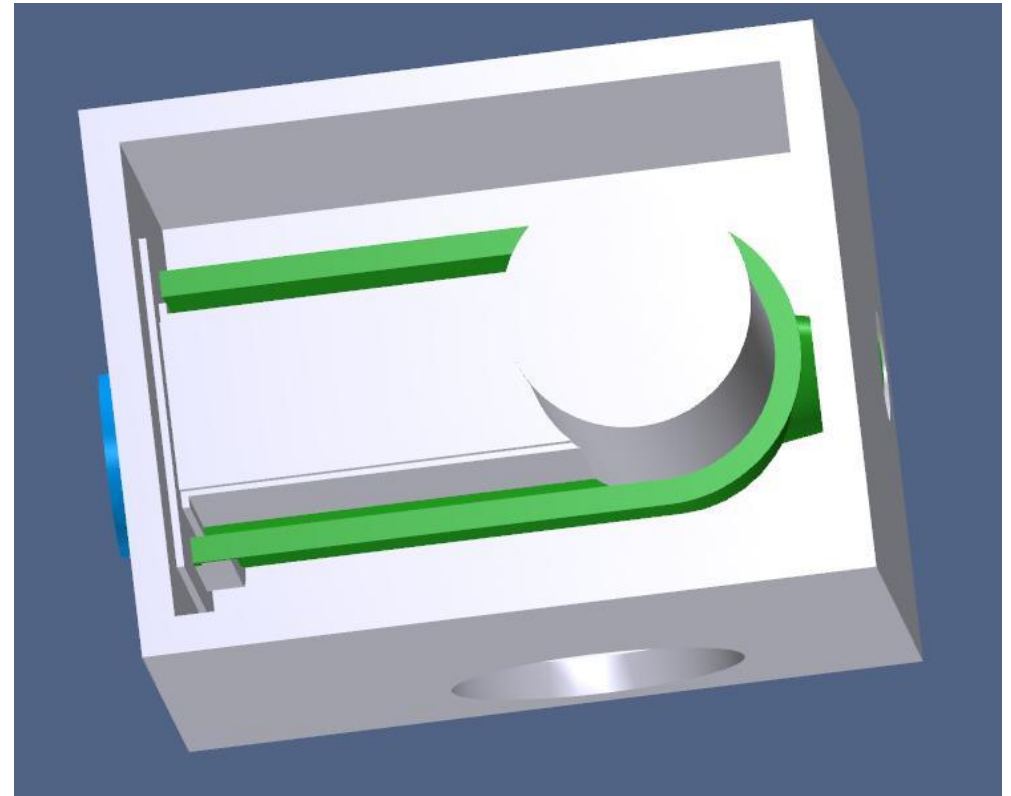
Miljö och utveckling: Vill du bli delaktig i projektet ?

3:2 Ny Teknik till ledningsnätet

- Utformning med tak och lock för slam-avskiljning under tryck. Horisontellt utlopp.
- Avskiljare för sediment till botten behållare. Vertikalt utlopp under rör cylindern.
- Mfl. funktioner enligt behovs analys.



Patent SE 0400628
av Anders Persson,
Banjogatan 1,
Västra Frölunda,
Sweden



Sidorna 3:0, 3:1 och 3:2 visar exempel på utformningar av reglering snabbfilter för runda och fyrkantiga brunnar. Modellerna visar princip utformningar för åskådlig göra former och applikation.

AVAK, Anders VA Konsult, Tel. nr 070-33 40 187, epost: info@avak.se